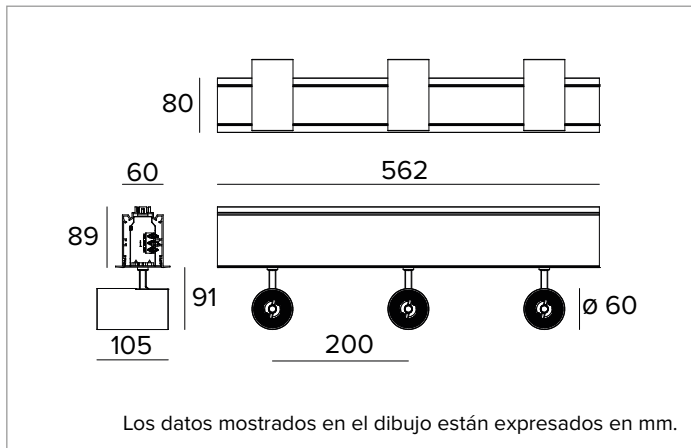


1T7274EL | LOGICO System - Empotrado con perfil biselado - Módulo fojos
Módulo lineal con proyectores profesionales orientables de LED a instalar con sistema de empotrado con brida



| | | | | | |
|--------|------------------------------|------------------|--------|------|-----------------------|
| | | 4000K | H(m) | D(m) | E _{max} (lx) |
| | | Ra90 | | | 48° |
| | | Fixture Power | 15W | 1 | 0.88 2691 |
| | | Source Flux | 1964lm | 2 | 1.77 673 |
| | | Fixture Flux | 1504lm | 3 | 2.65 299 |
| | | Efficacy | 99lm/W | 4 | 3.53 168 |
| TS1170 | I _{max} =1378cd/klm | I _{max} | 2707cd | 5 | 4.41 108 |



LÁMPARA

LED Chip on Board de alta eficiencia Ra90.
Clase de eficiencia energética: E
Potencia nominal: 3x14W
Flujo nominal: 3x1964lm
Índice de reproducción cromática: 90
Rf: 90
Rg: 98
CCT nominal: 4000K
Duración útil (L80/B10): >50000h tq +25°C

CARACTERÍSTICAS LUMINOTÉCNICAS

Óptica de precisión de facetas convexas de aluminio anodizado especular con anillo cut off negro opaco de silicona.
Apertura del haz de luz: MWFL
Eficiencia óptica: 77%
Flujo luminaria: 3x1504lm
Rendimiento luminoso: 99lm/W
Seguridad fotobiológica: Conforme al grupo de riesgo RG1 (Riesgo Bajo)

CARACTERÍSTICAS MECÁNICAS

Cuerpo lineal de aluminio extruido pintado. Cuerpo de los proyectores de aluminio pintado fundido a presión. Posibilidad de orientación del cuerpo óptico de 0° a 90° en plano vertical, de 355° en plano horizontal, con posibilidad de bloqueo mecánico de la orientación en el plano horizontal y bloqueo de la orientación por fricción en el plano vertical.
Color y acabado: Blanco yeso
Dimensiones: L=562mm
Peso: 4,3Kg
Versión: 3xLABEL 6
Grado de protección: IP20

CARACTERÍSTICAS ELÉCTRICAS

Alimentación integrada electrónica ON-OFF. Equipado con cables eléctricos para garantizar la continuidad de la alimentación (máx 2kW).
Potencia luminaria: 3x15W
Alimentación: 220-240Vac 50/60Hz
Clase de aislamiento: CLASE 1
Tipo driver / Control: ON-OFF
Driver incluido: Sí
Clase F: Sí
SAFE FLICKER: PstLM=<1 e SVM=<0,4 (IEC TR 61547-1 e IEC TR 63158), garantizando una luz más cómoda y segura
Temperatura ambiente: 0°C / +25°C

INSTALACIÓN

Para configuraciones lineales, completar con la correspondiente junta para conexión eléctrica. A completar con tapones de cierre.

NOTAS

El brazo de los proyectores se suministra siempre del color del cuerpo del proyector. Disponible bajo petición la versión 110-277Vac.

GARANTÍA

5 años.

ADVERTENCIAS

Luminaria diseñada para su eliminación/reciclaje al final de su vida útil. Fuente luminosa reemplazable (solo LED) por un profesional. Equipo de control reemplazable por un profesional.

En función de la continua evolución tecnológica de los componentes electrónicos, los datos indicados están sujetos a actualización por lo que es necesario solicitar confirmación al hacer el pedido.
 El flujo luminoso y la potencia eléctrica presentan tolerancias +/-10% respecto al valor indicado. tq +25°C (CIE 121).

Nos reservamos el derecho de realizar cambios técnicos.

Targetti Sankey S.r.l.
 Via Pratese, 164
 50145 Firenze - Italy
 Tel: +39 055 37911
 targetti.com
 targetti@targetti.com

CCIAA Firenze
 Share Capital:
 € 500.000,00
 VAT N. (IT):
 01537660480
 R.E.A: FI-275656



1T7274EL | LOGICO System - Empotrado con perfil biselado - Módulo fojos
Módulo lineal con proyectores profesionales orientables de LED a instalar con sistema de empotrado con brida

Códigos para completar

Tapones de cierre



Código

1T5908

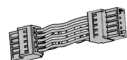
Tapones de cierre en versión empotrable con brida.

Blanco.

2x

Accesorios

Junta eléctrica



Código

1T5911

Junta eléctrica lineal.

EL/DALI.

En función de la continua evolución tecnológica de los componentes electrónicos, los datos indicados están sujetos a actualización por lo que es necesario solicitar confirmación al hacer el pedido.

El flujo luminoso y la potencia eléctrica presentan tolerancias +/-10% respecto al valor indicado. tq +25°C (CIE 121).

Nos reservamos el derecho de realizar cambios técnicos.

Targetti Sankey S.r.l.
 Via Pratese, 164
 50145 Firenze - Italy
 Tel: +39 055 37911
 targetti.com
 targetti@targetti.com

CCIAA Firenze
 Share Capital:
 € 500.000,00
 VAT N. (IT):
 01537660480
 R.E.A: FI-275656

